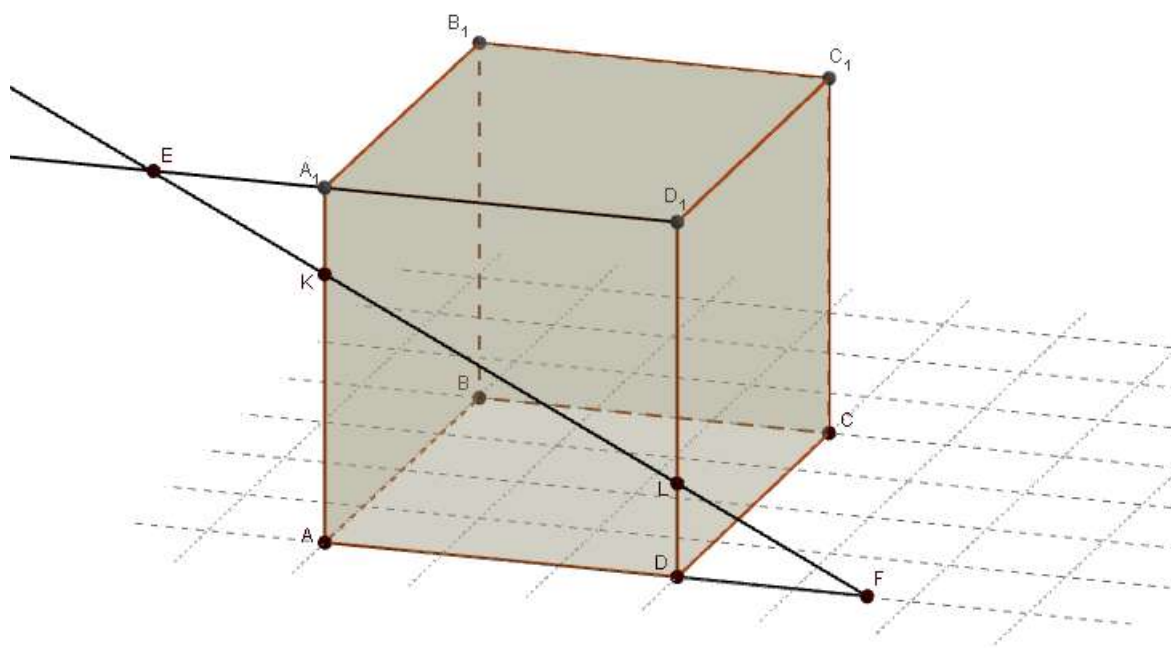


➤ **Тест 4.** Обобщение по теме: Аксиомы стереометрии и некоторые следствия из них  
**Вариант 1**

Дан куб  $ABCD A_1 B_1 C_1 D_1$  с ребром, равным  $a$ . Точка  $K$  принадлежит ребру  $AA_1$ , точка  $L$  - ребру  $DD_1$ . При этом  $A_1K : KA = 1 : 3$ ,  $D_1L : LD = 2 : 1$ . Проведена прямая  $KL$ . Используя рисунок, ответьте на следующие вопросы.



№ **Задание:**

1. Укажите точку пересечения прямой  $KL$  и плоскости  $ABD$ .

---

2. Найдите точку пересечения прямых  $KL$  и  $A_1D_1$ .

---

3. Укажите линию пересечения плоскостей  $A_1AD$  и  $B_1EF$ .

---

4. Найдите длину отрезка  $C_1L$ .

---

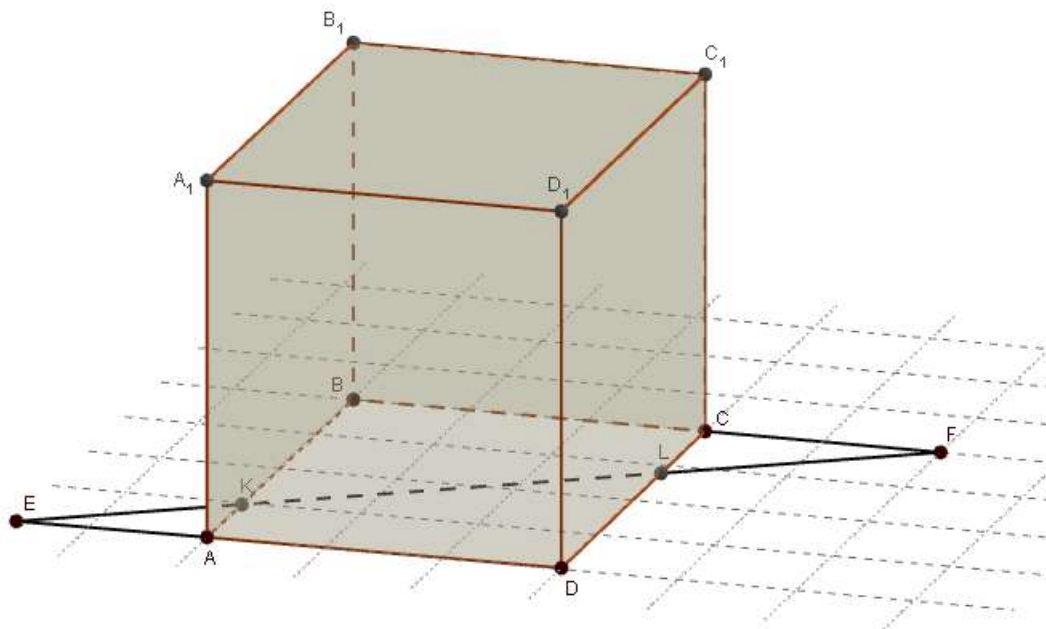
5. Вычислите длину отрезка  $KL$ .

---

6. Найдите длину отрезка  $EF$ .

➤ **Тест 4.** Обобщение по теме: Аксиомы стереометрии и некоторые следствия из них  
**Вариант 2**

Дан куб  $ABCD A_1 B_1 C_1 D_1$  с ребром, равным  $a$ . Точка  $K$  принадлежит ребру  $AB$ , точка  $L$  - ребру  $CD$ . При этом  $AK : KB = 1 : 3$ ,  $CL : LD = 1 : 4$ . Проведена прямая  $KL$ . Используя рисунок, ответьте на следующие вопросы.



№ **Задание:**

1. Укажите точку пересечения прямой  $KL$  и плоскости  $A_1 D_1 D$ .

2. Найдите точку пересечения прямых  $KL$  и  $BC$ .

3. Укажите линию пересечения плоскостей  $ABC$  и  $B_1 EF$ .

4. Найдите длину отрезка  $B_1 K$ .

5. Вычислите длину отрезка  $KL$ .

6. Найдите длину отрезка  $EF$ .